

Família tração "Tension Rolling Bridge", fabricada em aço-liga 4340 com tratamento Níquel-Químico, projetada para medição de esforços alinhado ao seu plano de fixação, circuito interno totalmente vedado com resina a base de silicone garantindo proteção IP-67, conforme Norma Internacional para invólucros de equipamentos elétricos sob nº NBR IEC 60529. Por possuir desvio de 90° entre os orifícios de fixação torna o sistema ideal para monitoramento de força de tração que utiliza cabos de aço trançado, evitando assim o giro no próprio eixo da célula quando em carga. Sua aplicação é bem difundida em elevadores de carga, elevadores de pessoas, pontes rolantes, talhas, guias, pórticos, guindastes, ancoramento naval, içamento de contêineres e aplicações especiais que necessitem de precisão de até 5000 divisões.

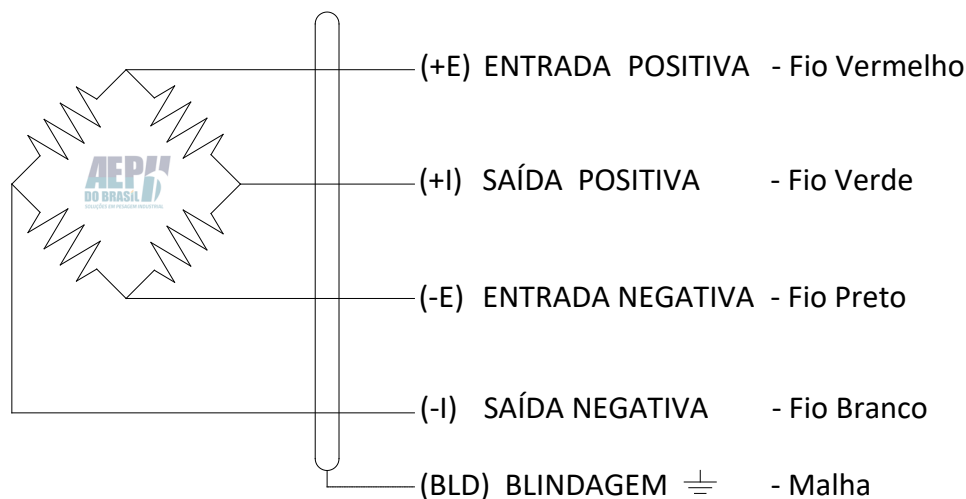


Especificações

Capacidades	10000 kg	20000 kg	30000 kg	50000 kg
Material	Aço-Liga 4340 + Níquel Químico			
Sensibilidade	2,00 mV/V +/- 10%			
Não Linearidade	< 0,1% FSO			
Histerese	< 0,1% FSO			
Creep ou Fluência	30 Min: <0,03% FSO 8 H: <0,05% FSO			
Equilíbrio do Zero	+/- 1%			
Faixa de Temperatura Operacional	-10°C a +60°C			
Faixa de Temperatura Nominal (Compensada)	-5°C a +50°C			
Máximo Erro	0,1%			
Efeito da Temperatura na Calibração	0,3% FSO			
Efeito da Temperatura no Zero	0,3% FSO			
Sobrecarga Segura (Sem Ruptura)	150 % FSO			
Sobrecarga de Ruptura	300 % FSO			
Tensão Recomendada	5 a 10 V			
Tensão Máxima de Excitação VDC Ou VCA	15 V			
Resistência Elétrica Entrada	378 Ω +/- 30 Ω			
Resistência Elétrica Saída	351 Ω +/- 3 Ω			
Resistência de Isolação (50 V)	> 5 GΩ			
Grau de Proteção	IP-67			
Cabo Blindado 4 X 21 AWG	5,0 m			

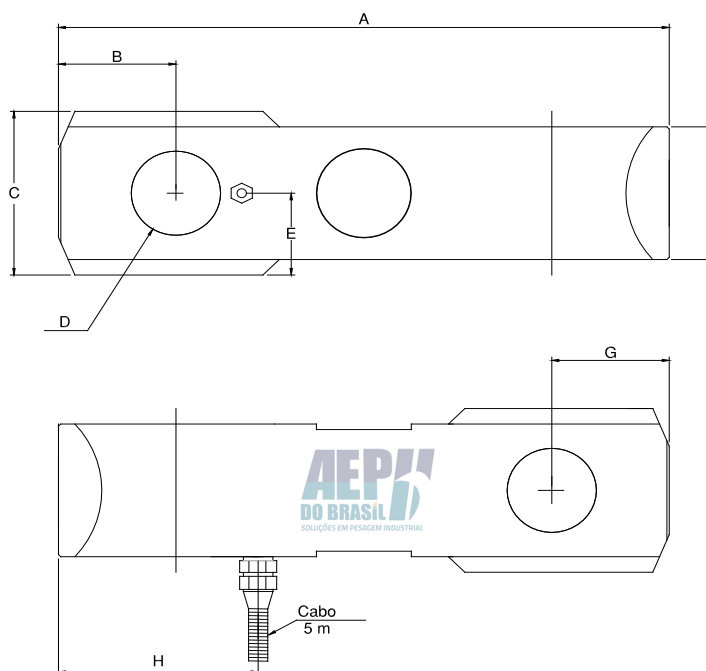
A soma dos erros de não linearidade, histerese e compensação de temperatura na calibração, atendem aos requisitos da portaria INMETRO 236/94 para balanças eletrônicas. Os erros especificados são relativos à sensibilidade da célula de carga.

Esquema Elétrico



Dimensões

Modelo TRB



Capacidades (kg)	A	B	C	D	E	F	G	H
10000 / 20000 / 30000	260	50	54	Ø38	37	60	50	85
50000	sob consulta							

Cótas em mm.