

Família shear-beam, fabricada em aço liga 4340 com tratamento Níquel Químico, projetada para leitura de força perpendicular ao seu plano de fixação, circuito interno totalmente vedado com resina a base de silicone e tampa em aço inoxidável garantindo proteção IP-67, conforme Norma Internacional para invólucros de equipamentos elétricos sob nº NBR IEC 60529. Por possuir baixo perfil, é ideal para montagens em locais com altura limitada tais como: balanças industriais de piso, balanças tendal, balanças tronco, barras de pesagem, ensacadeiras, envasadoras, corréias transportadoras, reservatório estáticos, máquinas de beneficiamento, trolley e aplicações especiais que necessitem de precisão de até 10000 divisões. Compatibilidade mecânica e elétrica com células de fabricação nacional ou internacional.

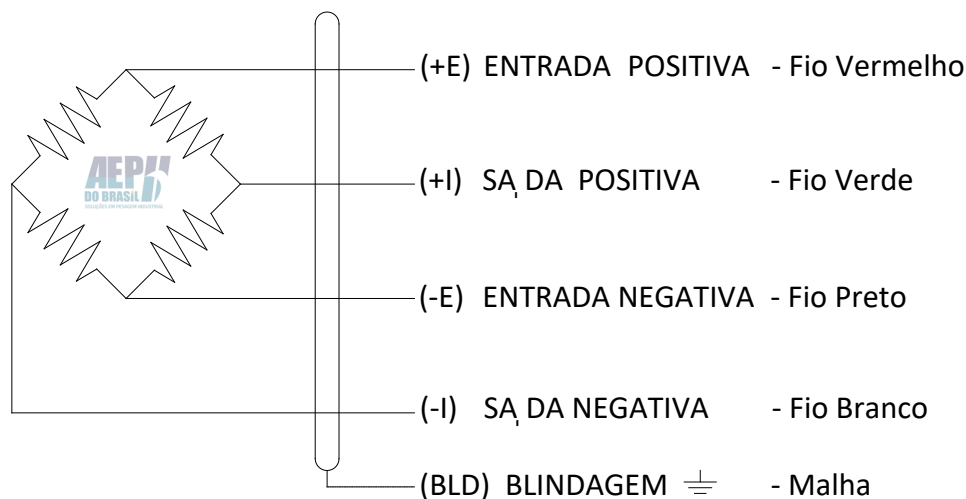


Especificações

Capacidades	2000 kg
Material	Aço-Liga 4340 + Níquel Químico
Sensibilidade	2,00 mV/V +/- 0.1%
Não Linearidade	< 0,02% FSO
Histerese	< 0,02% FSO
Creep ou Fluência	30 Min: <0,03% FSO 8 H: <0,05% FSO
Equilíbrio do Zero	+/- 1%
Faixa de Temperatura Operacional	-10°C a +60°C
Faixa de Temperatura Nominal (Compensada)	-5°C a +50°C
Máximo Erro	0,03%
Efeito da Temperatura na Calibração	0,025% FSO
Efeito da Temperatura no Zero	0,025% FSO
Sobrecarga Segura (Sem Ruptura)	150 % FSO
Sobrecarga de Ruptura	300 % FSO
Tensão Recomendada	10 V
Tensão Máxima de Excitação VDC Ou VCA	15 V
Resistência Elétrica Entrada	378 Ω +/- 30 Ω
Resistência Elétrica Saída	351 Ω +/- 3 Ω
Resistência de Isolação (50 V)	> 5 GΩ
Grau de Proteção	IP-67
Cabo Blindado 4 X 24 AWG	8,0 m

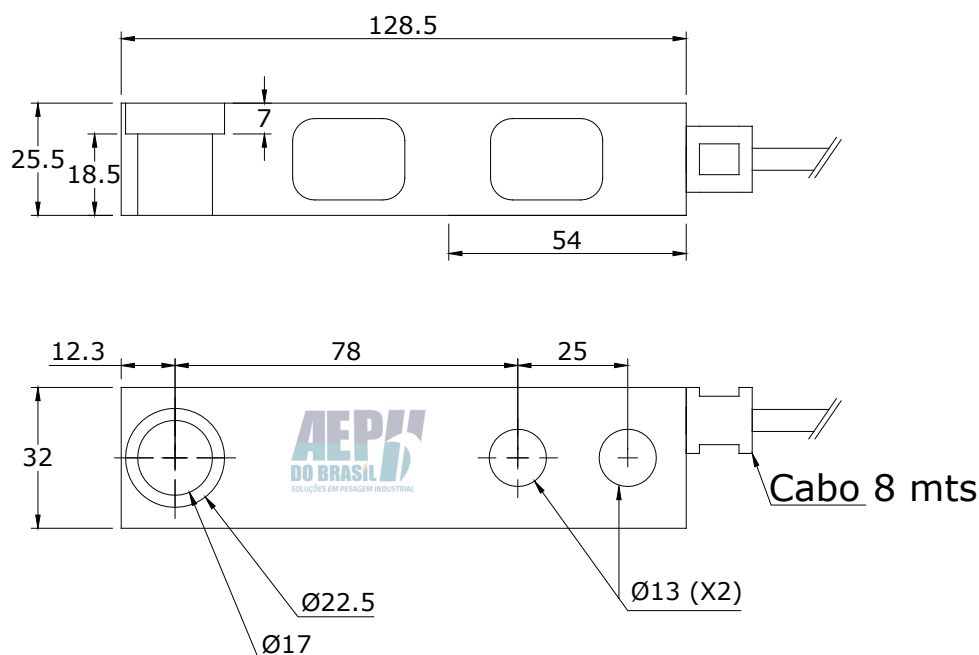
A soma dos erros de não linearidade, histerese e compensação de temperatura na calibração, atendem aos requisitos da portaria INMETRO 236/94 para balanças eletrônicas.

Esquema Elétrico



Dimensões

Modelo SSB



(*) cota limite para o apoio da célula de carga
 Cotas em mm.