

Família Rocker-Pin, Pendular, Canister ou Rocker Column, fabricada em aço-liga 4340 com tratamento Níquel-Químico, circuito interno vedado por tampa aparafusada que oferece grau de proteção IP67, garantindo hermeticidade conforme Norma internacional para invólucros de equipamentos elétricos sob nº NBR IEC 60529. Cabo com conector para facilidade em serviços operacionais e eventuais serviços de manutenção. Especialmente desenvolvida para trabalhar com sistemas robustos de elevada capacidade de carga à compressão. A aplicação da carga se faz através do ancoramento inferior e superior por 8 furações roscada com base-plataforma de apoio plana. Sua aplicação é ideal para monitoramento de cargas em sistemas Off-Shore assim como prensas, estampadoras e máquinas de ensaio de elevada capacidade, atende a portaria do Inmetro 236/94 até 5.000 divisões.

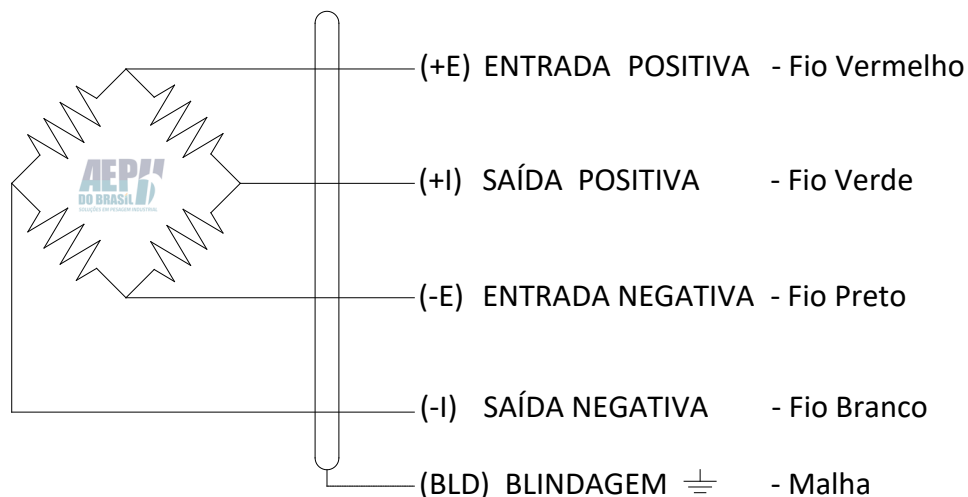


## Especificações

Capacidades	300.000 kg	600.000 kg
Material	Aço-Liga 4340 + Níquel Químico	
Sensibilidade	2,00 mV/V +/- 10%	
Não Linearidade	< 0,05% FSO	
Histerese	< 0,05% FSO	
Creep ou Fluência	30 Min: < 0,05% FSO 8 H: < 0,05% FSO	
Equilíbrio do Zero	+/- 1%	
Faixa de Temperatura Operacional	-10°C a +60°C	
Faixa de Temperatura Nominal (Compensada)	-5°C a +50°C	
Máximo Erro	0,5%	
Efeito da Temperatura na Calibração	0,05% FSO	
Efeito da Temperatura no Zero	0,05% FSO	
Sobrecarga Segura (Sem Ruptura)	120 % FSO	
Sobrecarga de Ruptura	250 % FSO	
Tensão Recomendada	5 a 10 V	
Tensão Máxima de Excitação VDC Ou VCA	15 V	
Resistência Elétrica Entrada	400 Ω +/- 30 Ω	
Resistência Elétrica Saída	352 Ω +/- 5 Ω	
Resistência de Isolação (50 V)	> 5 GΩ	
Grau de Proteção	IP-68	
Cabo Blindado 4 X 24 AWG	12 m	

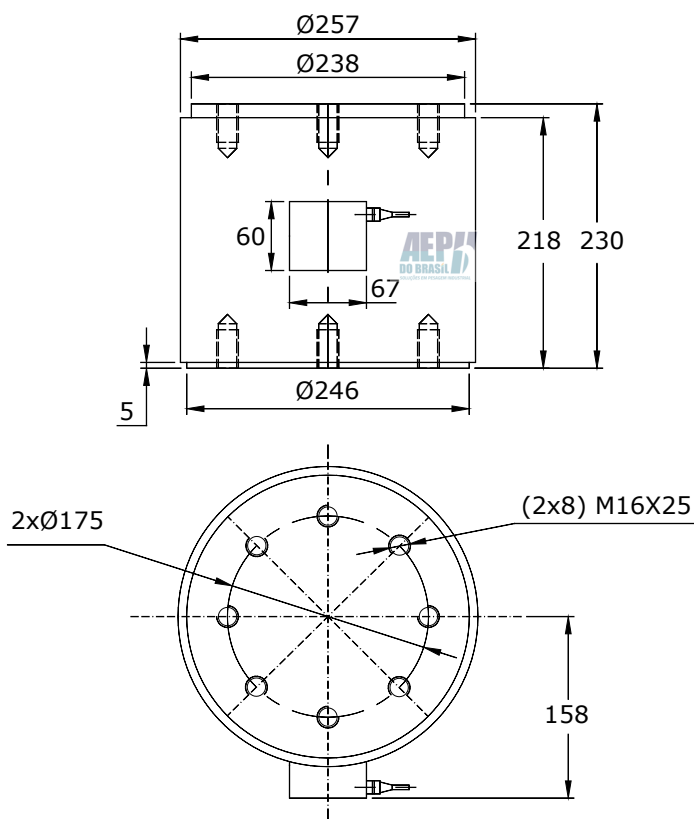
A soma dos erros de não linearidade, histerese e compensação de temperatura na calibração, atendem aos requisitos da portaria INMETRO 236/94 para balanças eletrônicas. Os erros especificados são relativos à sensibilidade da célula de carga.

## Esquema Elétrico



## Dimensões

### Modelo RPB



Cotas em mm.