

Família shear-beam, fabricada em aço-liga 4340 com tratamento Níquel-Químico. Projetada para leitura de força perpendicular ao seu plano de fixação possui circuito interno totalmente hermético por tampa de aço inoxidável micro-soldada garantindo proteção IP-68, conforme Norma Internacional para invólucros de equipamentos elétricos sob nº NBR IEC 60529. Por possuir alto perfil, é ideal para montagem em equipamentos que não possuam limitações de altura



tais como : caçambas de concreterias, masseiras, balanças industriais de piso, balanças tronco, barras de pesagem, ensacadeiras, envasadoras, corrêias transportadoras, reservatório estáticos, máquinas de beneficiamento, trolley e aplicações especiais que necessitem de precisão de até 10000 divisões. Compatibilidade elétrica com células de fabricação nacional ou internacional.

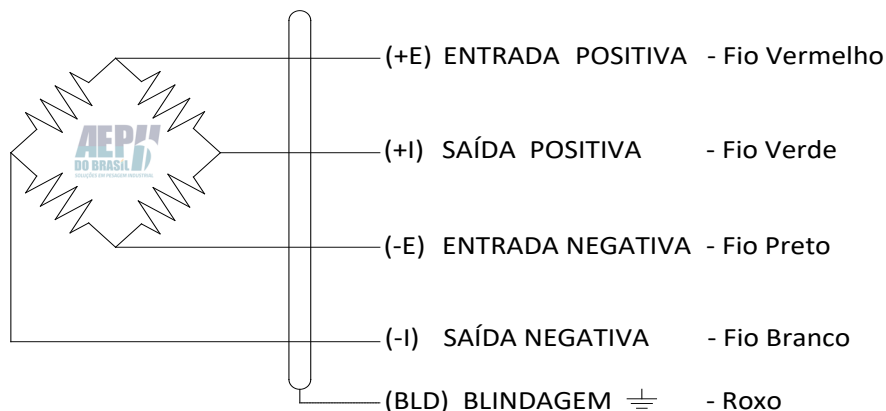
Consulte também o assessorio Pé Articulado modelo APKE-5T que em operação conjunto com a célula de carga modelo SBKE, permite o alinhamento da força no centro de leitura da célula de carga, assim como inibi algumas forças de torção e momento.

Especificações

Capacidades	5000 kg
Material	Aço-Liga 4340 + Níquel Químico
Sensibilidade	2,00 mV/V +/- 0.1%
Não Linearidade	< 0,02% FSO
Histerese	< 0,02% FSO
Creep ou Fluência	30 Min: <0,03% FSO 8 H: <0,05% FSO
Equilíbrio do Zero	+/- 1%
Faixa de Temperatura Operacional	-10°C a +60°C
Faixa de Temperatura Nominal (Compensada)	-5°C a +50°C
Máximo Erro	0,03%
Efeito da Temperatura na Calibração	0,025% FSO
Efeito da Temperatura no Zero	0,025% FSO
Sobrecarga Segura (Sem Ruptura)	150 % FSO
Sobrecarga de Ruptura	300 % FSO
Tensão Recomendada	5 a 10 V
Tensão Máxima de Excitação VDC Ou VCA	15 V
Resistência Elétrica Entrada	410 Ω +/- 30 Ω
Resistência Elétrica Saída	352 Ω +/- 3 Ω
Resistência de Isolação (50 V)	> 5 GΩ
Grau de Proteção	IP-68
Cabo Blindado 4 X 24 AWG	3,0 m

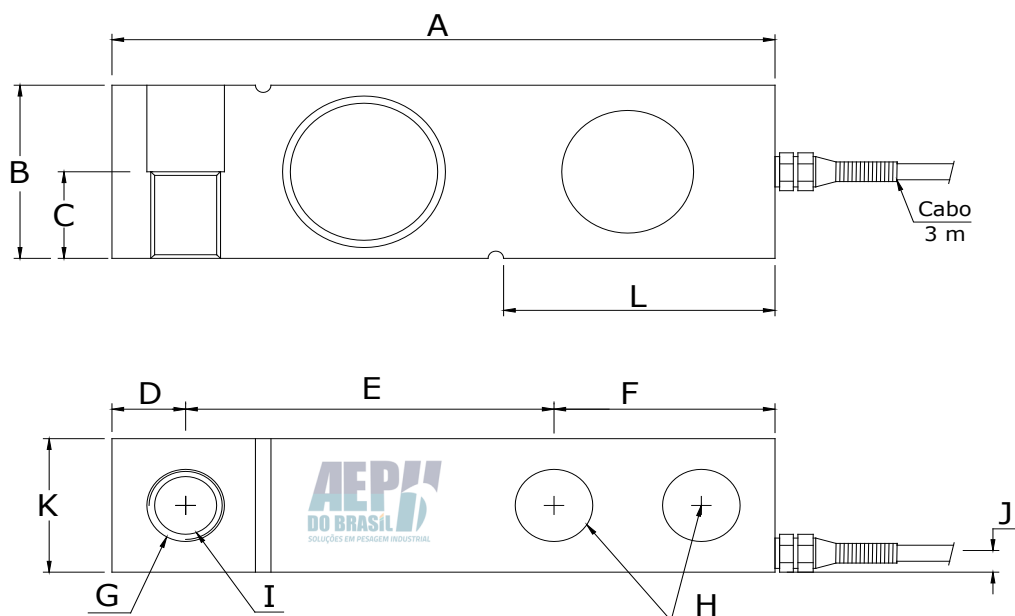
A soma dos erros de não linearidade, histerese e compensação de temperatura na calibração, atendem aos requisitos da portaria INMETRO 236/94 para balanças eletrônicas.

Esquema Elétrico



Dimensões

Modelo SBKE



Capacidades (kg)	A	B	C	D	E	F	G	H	I	J	K	L*	Torque
250 / 500 / 1000 / 2000 / 3000	171	48	24	19	95	57	Ø20	Ø20	M18X1.50	5	37	70	400 Nm

(*) Cota limite para o apoio da célula de carga
 Cotas em mm.