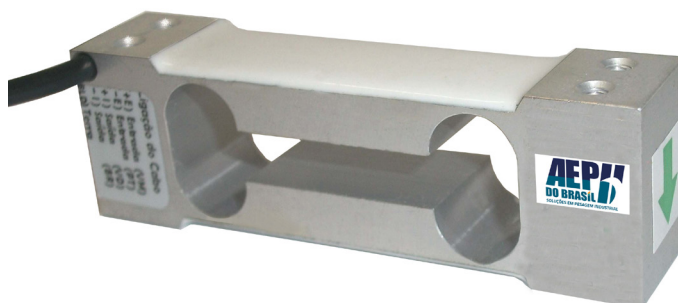


Família single-point low Mini, fabricada em alumínio anodizado, insensível a momentos de torção e flexão, circuito interno totalmente vedado com resina a base de silicone garantindo proteção IP-67, conforme Norma Internacional para invólucros de equipamentos elétricos sob nº NBR IEC 60529, por possuir dimensões reduzidas é ideal para ser aplicada em balanças com prato diretamente conectado à uma única célula de carga (balanças laboratório, industriais, e máquinas em geral) ótima opção para reposição de células em balanças nacionais de baixo perfil; atendem aplicações especiais que necessitam de precisão até 5000 divisões. (acima de 5000 divisões sob consulta). Compatibilidade mecânica e elétrica com células de fabricação nacional ou internacional.

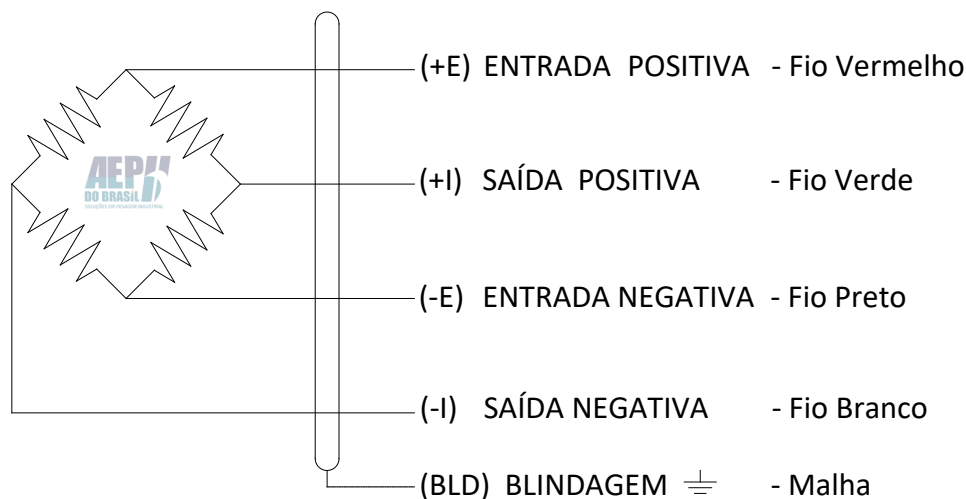


Especificações

Capacidades	2 kg
Material	Alumínio Anodizado
Sensibilidade	2,00 mV/V +/- 10%
Dimensão Máxima da Plataforma de Pesagem	150 X 150 mm
Não Linearidade	< 0,02% FSO
Histerese	< 0,02% FSO
Creep ou Fluência	30 Min: <0,03% FSO 8 H: <0,05% FSO
Equilíbrio do Zero	+/- 3%
Faixa de Temperatura Operacional	-10°C a +60°C
Faixa de Temperatura Nominal (Compensada)	-5°C a +50°C
Maximo Erro de Excentricidade	0,03%
Efeito da Temperatura na Calibração	0,025% FSO
Efeito da Temperatura no Zero	0,025% FSO
Sobrecarga Segura (Sem Ruptura)	150 % FSO
Sobrecarga de Ruptura	300 % FSO
Tensão Recomendada	5 a 10 V
Tensão Máxima de Excitação VDC Ou VCA	15 V
Resistência Elétrica Entrada	410 Ω +/- 30 Ω
Resistência Elétrica Saída	351 Ω +/- 3 Ω
Resistência de Isolação (50 V)	> 2 GΩ
Grau de Proteção	IP-67
Cabo Blindado 4 X 26 AWG	0,4 m

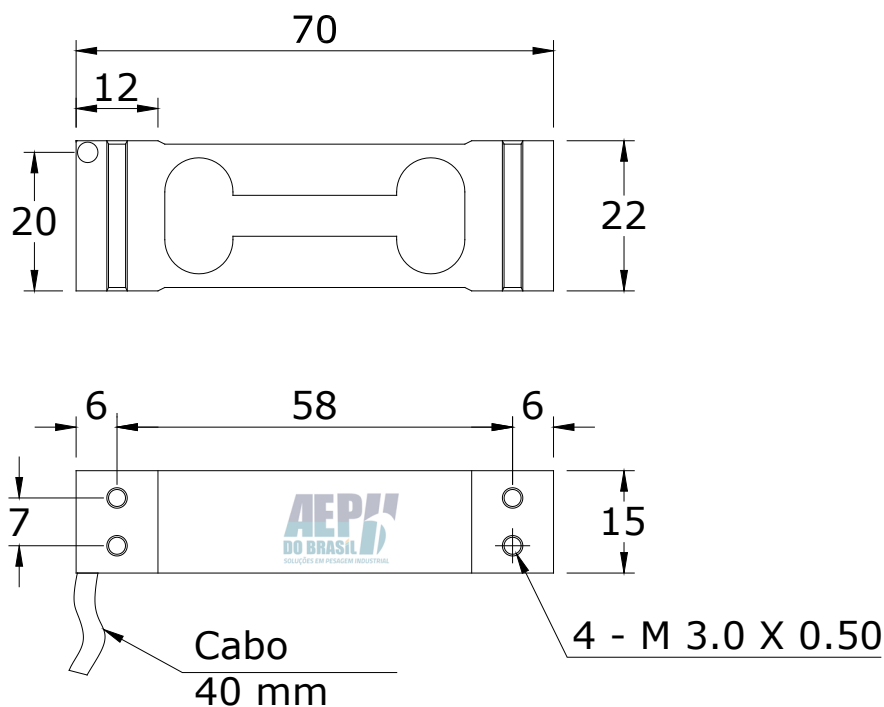
A soma dos erros de não linearidade, histerese e compensação de temperatura na calibração, atendem aos requisitos da portaria INMETRO 236/94 para balanças eletrônicas. Os erros especificados são relativos à sensibilidade da célula de carga, sendo que os erros de excentricidade corresponde a 70% dos erros máximos admissíveis.

Esquema Elétrico



Dimensões

Modelo SPLMI



Cotas em mm.