

Família Ring-Torsion, fabricada em aço-liga 4340 provida de tratamento Níquel-Químico, circuito interno vedado por tampa selada que oferece grau de proteção IP65, garantindo hermeticidade conforme Norma internacional para invólucros de equipamentos elétricos sob nº NBR IEC 60529. O modelo RTA possui botão de carga raiado para a centralização da força no seu eixo de leitura e por constituir baixo perfil e dimensões reduzidas em função de sua capacidade é ideal para aplicações em prensas, máquinas de ensaio, nacionalização de para máquinas e máquinas dedicadas que utiliza o controle de força por compressão. Atende aplicações especiais que necessitam de precisão até 5000 divisões. Compatibilidade mecânica e elétrica com células de fabricação internacional.

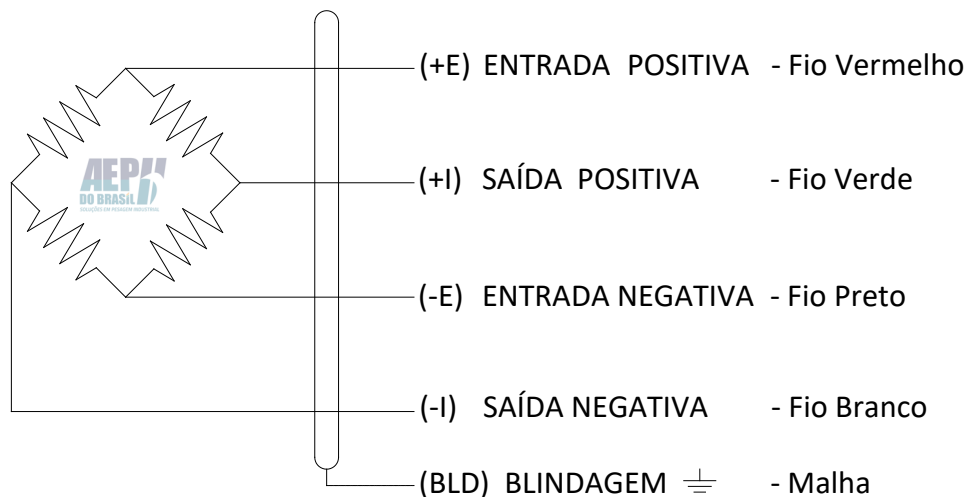


Especificações

Capacidades	500 kg	1.000 kg	2.000 kg	3.000 kg
	5.000 kg			
Material	Aço-Liga 4340 - Níquel-Químico			
Sensibilidade	2,00 mV/V +/- 10%			
Não Linearidade	< 0,03% FSO			
Histerese	< 0,02% FSO			
Creep ou Fluência	30 Min: < 0,03% FSO			
	8 H: < 0,05% FSO			
Equilíbrio do Zero	+/- 1%			
Faixa de Temperatura Operacional	-10°C a +60°C			
Faixa de Temperatura Nominal (Compensada)	-5°C a +50°C			
Máximo Erro	0,1%			
Efeito da Temperatura na Calibração	0,02% FSO			
Efeito da Temperatura no Zero	0,02% FSO			
Sobrecarga Segura (Sem Ruptura)	150 % FSO			
Sobrecarga de Ruptura	300 % FSO			
Tensão Recomendada	10 V			
Tensão Máxima de Excitação VDC Ou VCA	15 V			
Resistência Elétrica Entrada	378 Ω +/- 30 Ω			
Resistência Elétrica Saída	351 Ω +/- 3 Ω			
Resistência de Isolação (50 V)	> 5 GΩ			
Grau de Proteção	IP-67			
Cabo Blindado 4 X 24 AWG	Vide Desenho Página (2)			

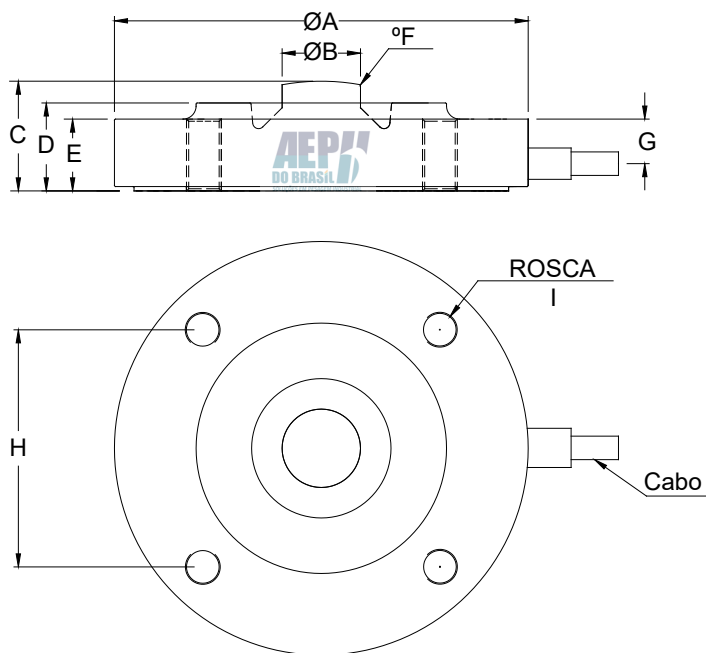
A soma dos erros de não linearidade, histerese e compensação de temperatura na calibração, atendem aos requisitos da portaria INMETRO 236/94 para balanças eletrônicas. Os erros especificados são relativos à sensibilidade da célula de carga.

Esquema Elétrico



Dimensões

Modelo RTA



Capacidades (kg)	A	B	C	D	E	F	G	H	I	J	Torque
500 / 700 / 1000 / 2000 / 3000 / 5000	Ø 95	Ø 18	25.2	20.2	16.5	50°	10.25	4 X 90° - 54.45	4 - M8 X 1.25	86	3000

Cotas em mm.