

Família Rocker-Pin, Pendular, Canister ou Rocker Column, fabricada em aço Liga com tratamento Níquel-Químico de elevada durabilidade e resistência, circuito interno vedado por tampa soldada que oferece grau de proteção IP68, garantindo total hermeticidade conforme Norma internacional para invólucros de equipamentos elétricos sob nº NBR IEC 60529. O modelo RPK, possui como elemento de transferência



de força, o exclusivo conjunto articulado. mod. CARP40T, compostos por bases raiadas, que possibilita o alinhamento das forças no plano de leitura da célula e inibe as forças indesejáveis até 5°, tais como forças de momento com desvios angulares à 90°, que traduz nos eixos X, Y e Z total liberdade de movimentos ao elemento monitorado pela célula, proporcionando excelente opção para balanças rodoviárias, balanças ferroviárias, silos ancorados de elevada capacidade, prensas e aplicações especiais, atende a portaria do Inmetro 236/94 até 10.000 divisões.

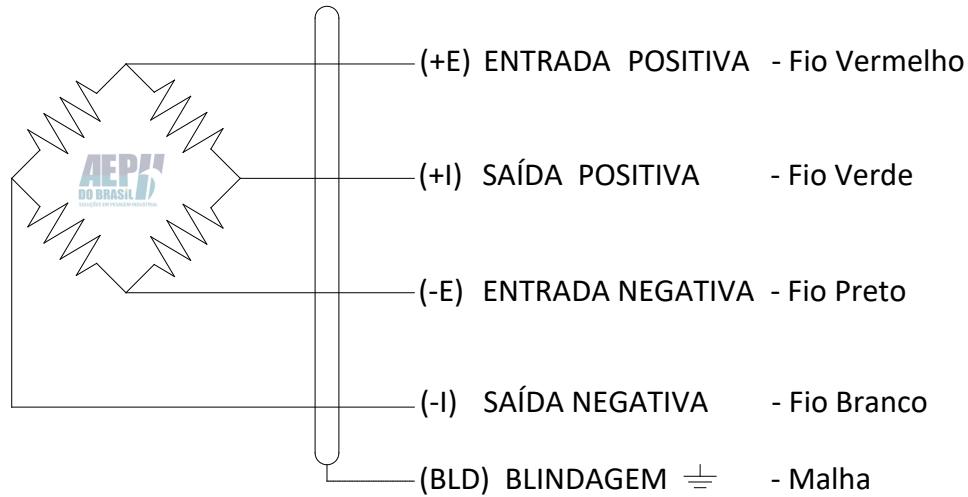


Especificações

Capacidades	20.000 kg	30.000 kg	40.000 kg
Material	Aço Liga 4340 + Níquel Químico		
Sensibilidade	2,00 mV/V +/- 0,1%		
Não Linearidade	< 0,02% FSO		
Histerese	< 0,02% FSO		
Creep ou Fluência	30 Min: < 0,03% FSO 8 H: < 0,05% FSO		
Equilíbrio do Zero	+/- 1%		
Faixa de Temperatura Operacional	-10°C a +60°C		
Faixa de Temperatura Nominal (Compensada)	-5°C a +50°C		
Máximo Erro	0,03%		
Efeito da Temperatura na Calibração	0,02% FSO		
Efeito da Temperatura no Zero	0,02% FSO		
Sobrecarga Segura (Sem Ruptura)	150 % FSO		
Sobrecarga de Ruptura	300 % FSO		
Tensão Recomendada	5 a 10 V		
Tensão Máxima de Excitação VDC Ou VCA	15 V		
Resistência Elétrica Entrada	700 Ω +/- 30 Ω		
Resistência Elétrica Saída	706 Ω +/- 7 Ω		
Resistência de Isolação (50 V)	> 5 GΩ		
Grau de Proteção	IP-67		
Cabo Blindado 4 X 24 AWG	Vide Desenho Página (2)		

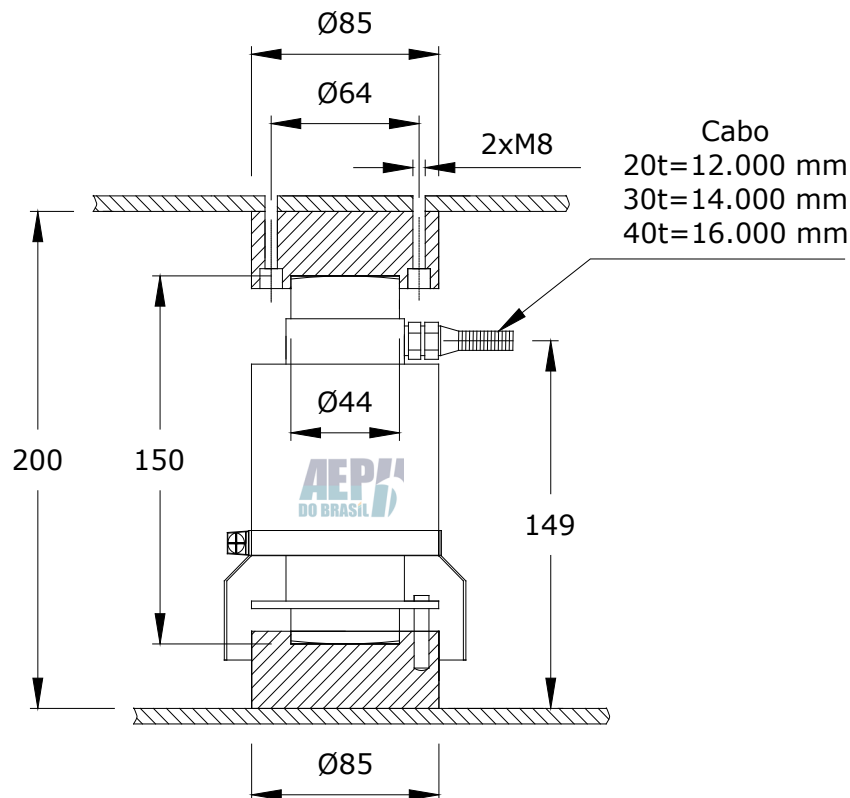
A soma dos erros de não linearidade, histerese e compensação de temperatura na calibração, atendem aos requisitos da portaria INMETRO 236/94 para balanças eletrônicas. Os erros especificados são relativos à sensibilidade da célula de carga.

Esquema Elétrico



Dimensões

Modelo RPK



Cotas em mm.