

Família "type S" Universal utilizada em medição de forças à tração ou compressão, fabricada em alumínio anodizado, insensível a esforços laterais e torções, circuito interno totalmente vedado com resina base de silicone garantindo proteção IP-67 conforme Norma internacional para invólucros de equipamentos elétricos sob nº NBR IEC 60529, ideal para aplicações de conversão de balanças mecânicas para eletrônicas, sistemas de pesagem à tração, máquinas de ensaios de materiais, tanques suspensos, balanças suspensas, ensacadeiras e aplicações especiais que necessitam de precisão até 5000 divisões. (acima de 5000 divisões sob consulta). Compatibilidade mecânica e elétrica com células de fabricação nacional ou internacional.

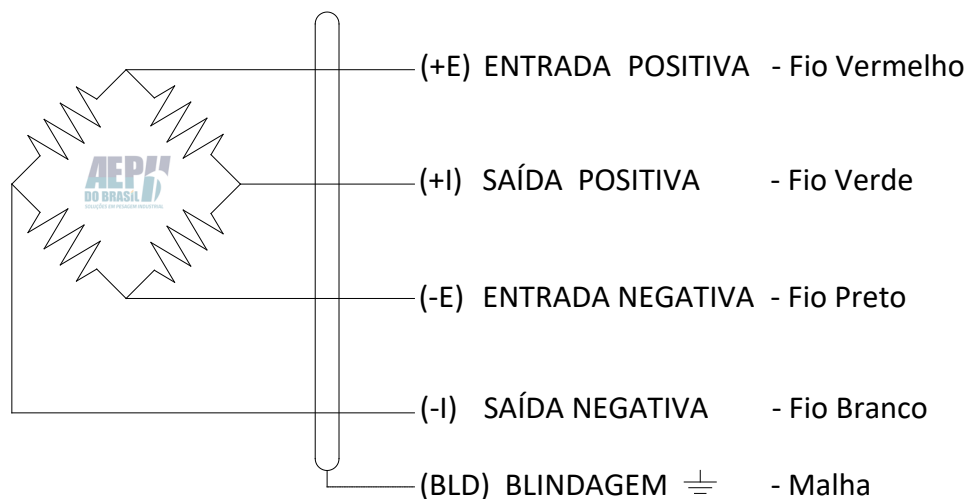


Especificações

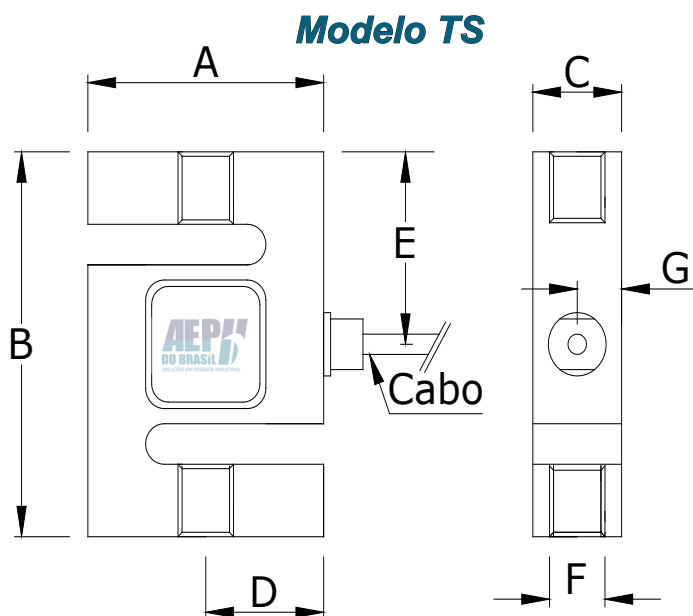
Capacidades	5 kg	10 kg	20 kg	50 kg	100 kg	200 kg
Material	Alumínio Anodizado					
Sensibilidade	2,00 mV/V +/- 10%					
Não Linearidade	< 0,02% FSO					
Histerese	< 0,02% FSO					
Creep ou Fluência	30 Min: <0,03% FSO 8 H: <0,05% FSO					
Equilíbrio do Zero	+/- 1%					
Faixa de Temperatura Operacional	-10°C a +60°C					
Faixa de Temperatura Nominal (Compensada)	-5°C a +50°C					
Máximo Erro	0,03%					
Efeito da Temperatura na Calibração	0,025 FSO					
Efeito da Temperatura no Zero	0,025% FSO					
Sobrecarga Segura (Sem Ruptura)	150 % FSO					
Sobrecarga de Ruptura	300 % FSO					
Tensão Recomendada	5 a 10 V					
Tensão Máxima de Excitação VDC Ou VCA	15 V					
Resistência Elétrica Entrada	434 Ω +/- 30 Ω					
Resistência Elétrica Saída	351 Ω +/- 3 Ω					
Resistência de Isolação (50 V)	> 2 GΩ					
Grau de Proteção	IP-67					
Cabo Blindado 4 X 24 AWG	Consultar Tabela no Verso					

A soma dos erros de não linearidade, histerese e compensação de temperatura na calibração, atendem aos requisitos da portaria INMETRO 236/94 para balanças eletrônicas.

Esquema Elétrico



Dimensões



Capacidades (kg)	A	B	C	D	E	F(2)	G	Torque (3)	Cabo
5 / 10 / 20	50	60	13	25	30	2-M6 X 1	6,5	10 Nm	3 m
50	50	76	19	25	38	2-M6 X 1	9,5	10 Nm	3 m
100 / 200	50	76	19	25	38	2-M12 X 1,75	9,5	114 Nm	3 m

Cotas em mm.

(2) célula modelo TS-50 com rosca M12 X 1,75 sob encomenda

(3) torque adequado, indispensável para não comprometer a performance.