

Família single-point low, fabricada em alumínio anodizado, insensível a momentos de torção e flexão, circuito interno totalmente vedado com resina a base de silicone garantindo proteção IP-67, conforme Norma Internacional para invólucros de equipamentos elétricos sob nº NBR IEC 60529, ideal para balanças com prato diretamente conectado à uma única célula de carga (balanças comerciais, balanças industriais, balanças ensacadoras e máquinas em geral) ótima opção para reposição de células em balanças nacionais de baixo perfil; atendem aplicações especiais que necessitam de precisão até 5000 divisões. (acima de 5000 divisões sob consulta). Compatibilidade mecânica e elétrica com células de fabricação nacional ou internacional.ta). Compatibilidade mecânica e elétrica com células de fabricação nacional ou internacional.

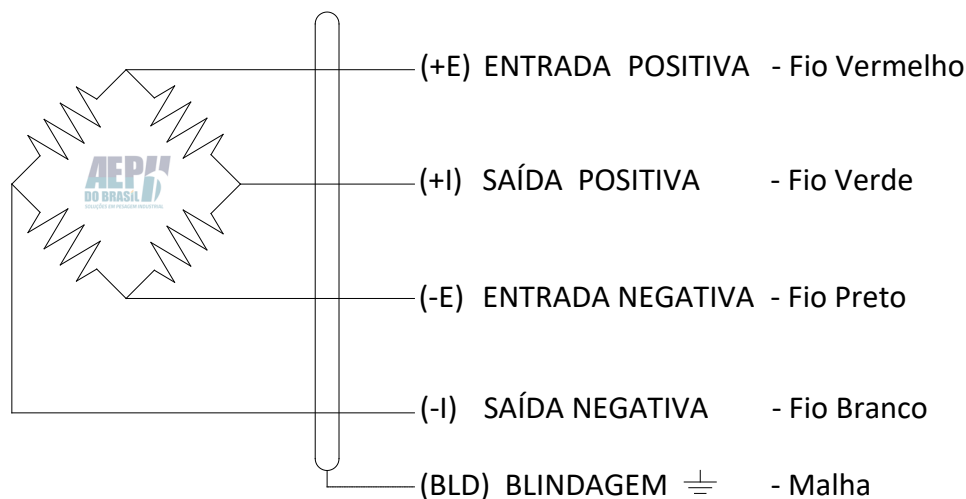


Especificações

Capacidades	5 kg	10 kg	25 kg	40 kg
Material	Alumínio Anodizado			
Sensibilidade	2,00 mV/V +/- 10%			
Dimensão Máxima da Plataforma de Pesagem	500 X 500 mm			
Não Linearidade	< 0,02% FSO			
Histerese	< 0,02% FSO			
Creep ou Fluência	30 Min: <0,03% FSO 8 H: <0,05% FSO			
Equilíbrio do Zero	+/- 3%			
Faixa de Temperatura Operacional	-10°C a +60°C			
Faixa de Temperatura Nominal (Compensada)	-5°C a +50°C			
Maximo Erro de Excentricidade	0,02%			
Efeito da Temperatura na Calibração	0,025% FSO			
Efeito da Temperatura no Zero	0,025% FSO			
Sobrecarga Segura (Sem Ruptura)	150 % FSO			
Sobrecarga de Ruptura	300 % FSO			
Tensão Recomendada	5 a 10 V			
Tensão Máxima de Excitação VDC Ou VCA	15 V			
Resistência Elétrica Entrada	410 Ω +/- 30 Ω			
Resistência Elétrica Saída	351 Ω +/- 3 Ω			
Resistência de Isolação (50 V)	> 2 GΩ			
Grau de Proteção	IP-67			
Cabo Blindado 4 X 24 AWG	0,4 m			

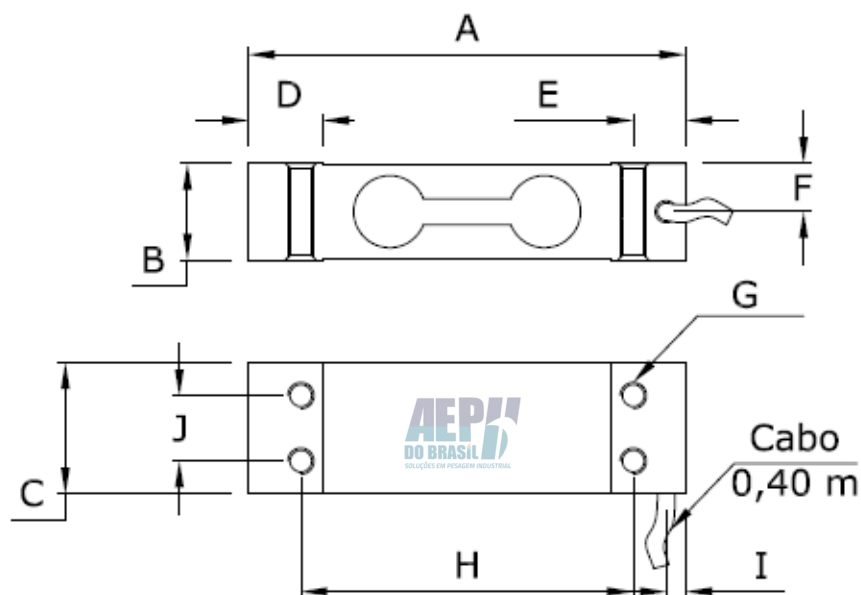
A soma dos erros de não linearidade, histerese e compensação de temperatura na calibração, atendem aos requisitos da portaria INMETRO 236/94 para balanças eletrônicas. Os erros especificados são relativos à sensibilidade da célula de carga, sendo que os erros de excentricidade corresponde a 70% dos erros máximos admissíveis.

Esquema Elétrico



Dimensões

Modelo SPX3T



Capacidades (kg)	A	B	C	D	E	F	G	H	I	J
5 / 10 / 25 / 40	100	22	30	17	12	11	4-M6X1	76	4	15

Cotas em mm.