

Família Rockerpin, Canister, fabricada em aço inoxidável, selada por resina garantindo hermeticidade no circuito interno contra incidência de umidade, pós e agentes químicos, oferece grau de proteção IP-67, conforme Norma Internacional para invólucros de equipamentos elétricos sob N° NBR IEC 60529. A célula de carga modelo RPE foi especialmente desenvolvida com tecnologia de construção e designer para atender máquinas com espaço limitado e que necessitem controle de força de compressão através de eixo passante, tais como prensas, estampadoras, compactadoras, endireitadeiras, e máquinas especiais, onde os esforços e impactos



meccânicos são intensos.

Além da capa externa de

vedação suas cavidades internas são totalmente preenchidas por resina, impedindo a entrada de agentes externos que possam vir promover danos nos circuitos eletrônicos tais como: corrosão e curto-circuito, tornando assim, ideal para aplicações em áreas expostas a vapores, jatos de líquidos e poeira intensa, atende a portaria do Inmetro 236/94 até 5000 divisões.

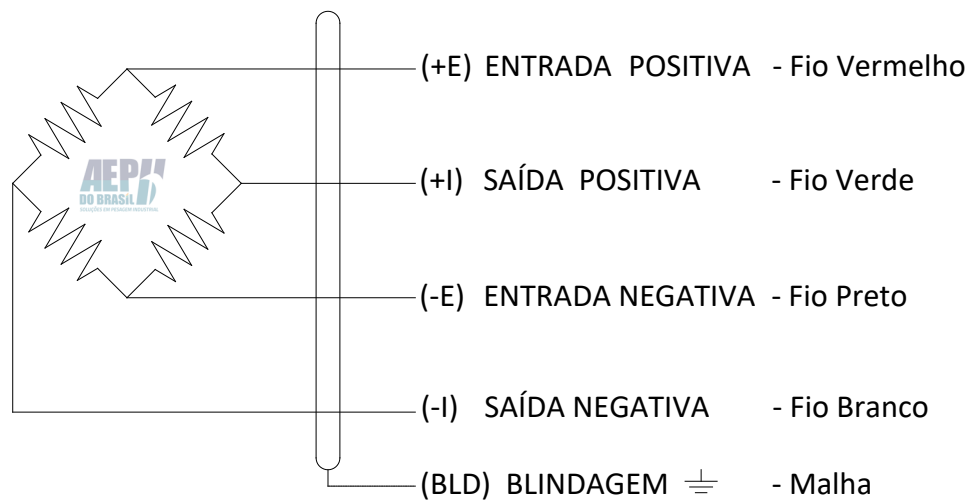
Compatibilidade mecânica com células de fabricação nacional ou internacional.

Especificações

Capacidades	500 kg	1.000 kg	2.000 kg	5.000 kg	10.000 kg
Material	Aço Inoxidável				
Sensibilidade	2,00 mV/V +/- 10%				
Não Linearidade	< 0,05% FSO				
Histerese	< 0,05% FSO				
Creep ou Fluência	30 Min: < 0,03% FSO 8 H: < 0,05% FSO				
Equilíbrio do Zero	+/- 1%				
Faixa de Temperatura Operacional	- 10°C a +60°C				
Faixa de Temperatura Nominal (Compensada)	-5°C a +50°C				
Máximo Erro	0,05%				
Efeito da Temperatura na Calibração	0,02% FSO				
Efeito da Temperatura no Zero	0,02% FSO				
Sobrecarga Segura (Sem Ruptura)	150 % FSO				
Sobrecarga de Ruptura	300 % FSO				
Tensão Recomendada	5 a 10 V				
Tensão Máxima de Excitação VDC Ou VCA	15 V				
Resistência Elétrica Entrada	378 Ω +/- 30 Ω				
Resistência Elétrica Saída	351 Ω +/- 3 Ω				
Resistência de Isolação (50 V)	> 5 GΩ				
Grau de Proteção	IP-67				
Cabo Blindado 4 X 21 AWG	5,0 m				

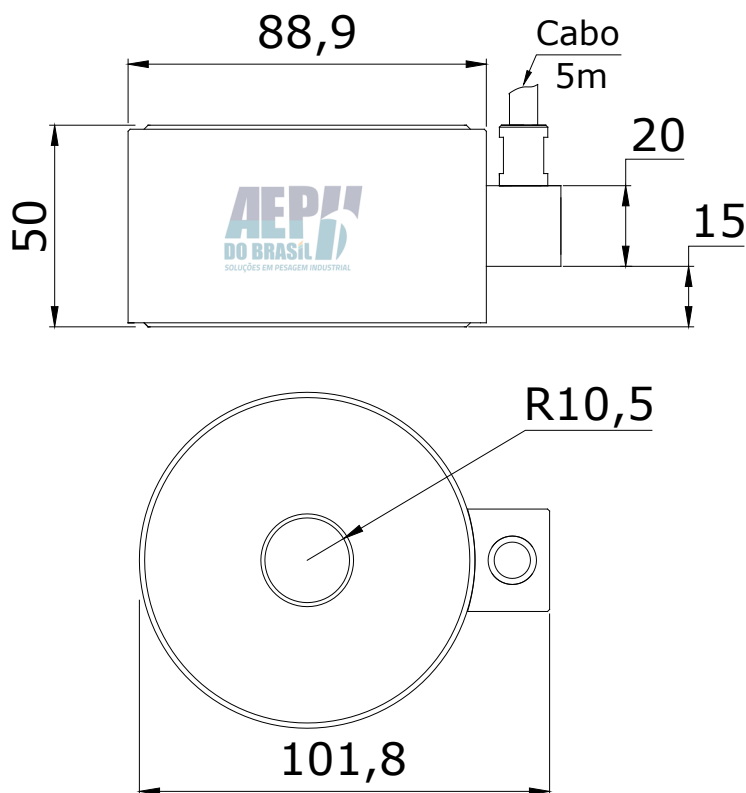
A soma dos erros de não linearidade, histerese e compensação de temperatura na calibração, atendem aos requisitos da portaria INMETRO 236/94 para balanças eletrônicas. Os erros especificados são relativos à sensibilidade da célula de carga.

Esquema Elétrico



Dimensões

Modelo RPE



Cotas em mm.