

Família Bending-Beam Foley, fabricada em aço inoxidável 17-4PH, ideal para aplicações em ambientes com a presença de vapores agressivos, alimentício, químico e laboratorial que necessitam de constante processo de limpeza (lavagem) tais como: empresas alimentícias, farmacêutica, químicas e fertilizantes. Projetada para leitura de força perpendicular ao seu plano de fixação possui circuito interno totalmente hermético por tampa de aço inoxidável micro-soldada garantindo proteção IP-68, conforme Norma Internacional para invólucros de equipamentos elétricos sob nº NBR IEC 60529. Por possuir baixo perfil, é ideal para montagens em locais com altura limitada tais como: balanças industriais de piso, balanças tendal, balanças tronco, barras de pesagem, ensacadeiras, envasadoras, corréias transportadoras, reservatório estáticos, máquinas de beneficiamento, trolley e aplicações especiais que necessitem de precisão de até 10000 divisões. Compatibilidade mecânica e elétrica com células de fabricação nacional ou internacional.

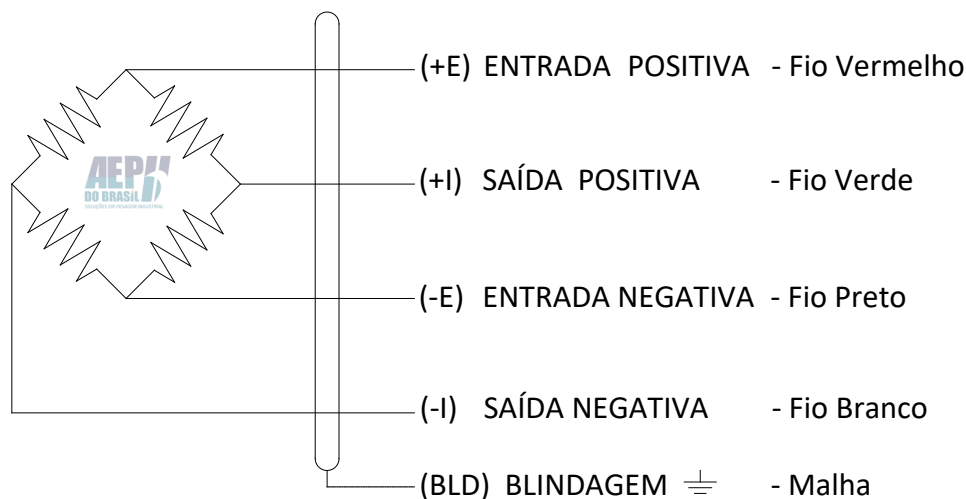


## Especificações

Capacidades	10 kg	20 kg	50 kg	100 kg	200 kg
Material	Aço Inoxidável 17-4PH				
Sensibilidade	2,00 mV/V +/- 0.1%				
Não Linearidade	< 0,02% FSO				
Histerese	< 0,02% FSO				
Creep ou Fluência	30 Min: <0,03% FSO 8 H: <0,05% FSO				
Equilíbrio do Zero	+/- 1%				
Faixa de Temperatura Operacional	-10°C a +60°C				
Faixa de Temperatura Nominal (Compensada)	-5°C a +50°C				
Máximo Erro	0,03%				
Efeito da Temperatura na Calibração	0,025% FSO				
Efeito da Temperatura no Zero	0,025% FSO				
Sobrecarga Segura (Sem Ruptura)	150 % FSO				
Sobrecarga de Ruptura	300 % FSO				
Tensão Recomendada	5 a 10 V				
Tensão Máxima de Excitação VDC Ou VCA	15 V				
Resistência Elétrica Entrada	400 Ω +/- 30 Ω				
Resistência Elétrica Saída	352 Ω +/- 3 Ω				
Resistência de Isolação (50 V)	> 5 GΩ				
Grau de Proteção	IP-68				
Cabo Blindado 4 X 24 AWG	3,0 m				

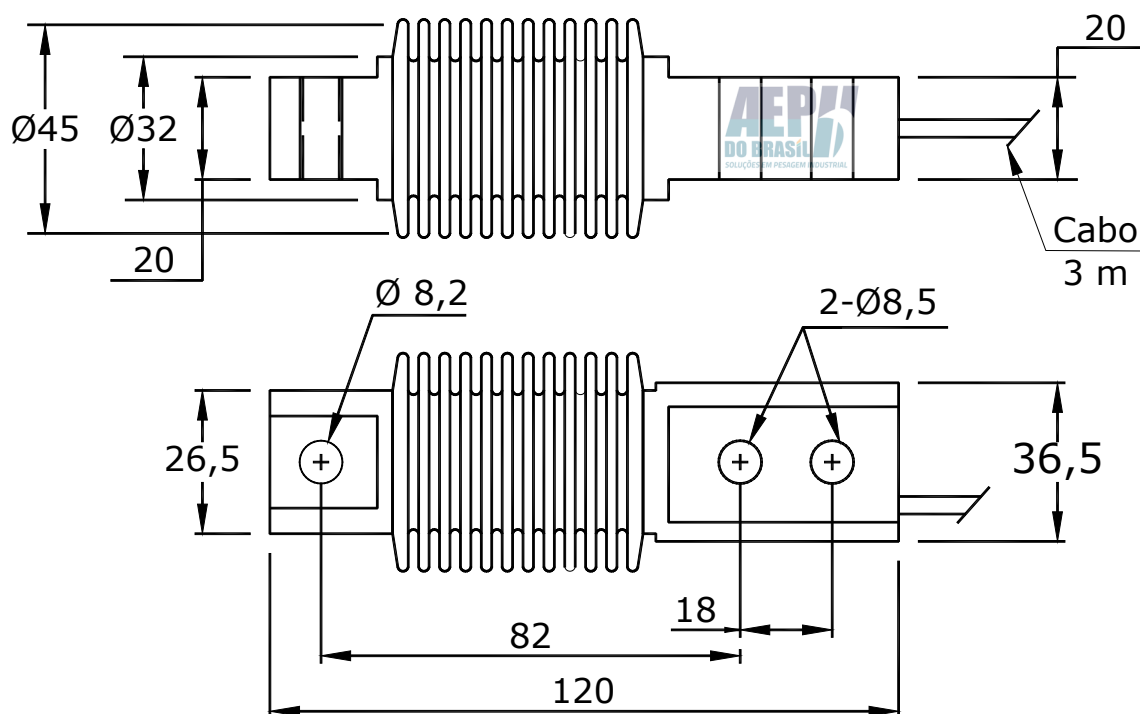
A soma dos erros de não linearidade, histerese e compensação de temperatura na calibração, atendem aos requisitos da portaria INMETRO 236/94 para balanças eletrônicas.

## Esquema Elétrico



## Dimensões

### Modelo BBF



Cotas em mm.