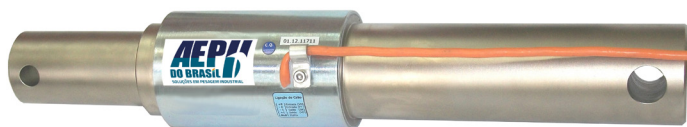


Família Beam Pin, fabricada em aço liga 4340 com tratamento Níquel-Químico, projetada para leituras de força perpendicular ao seu plano de fixação, circuito interno totalmente vedado com resina à base de silício e capa em aço, garantindo proteção IP-67 conforme Norma internacional para invólucros de equipamentos elétricos sob nº NBR IEC 60529. Por possuir furações passante nas extremidades é ideal para aplicações em monitoramento de peso embarcado diretamente nos eixos tais como : caminhões, tratores, alimentadores móveis para confinamento, trolley, caçambas graneleiras, transportadores de ração, máquinas agrícolas e aplicações especiais que necessitem de precisão de até 3000 divisões. Compatibilidade mecânica e elétrica com células de fabricação nacional ou internacional.

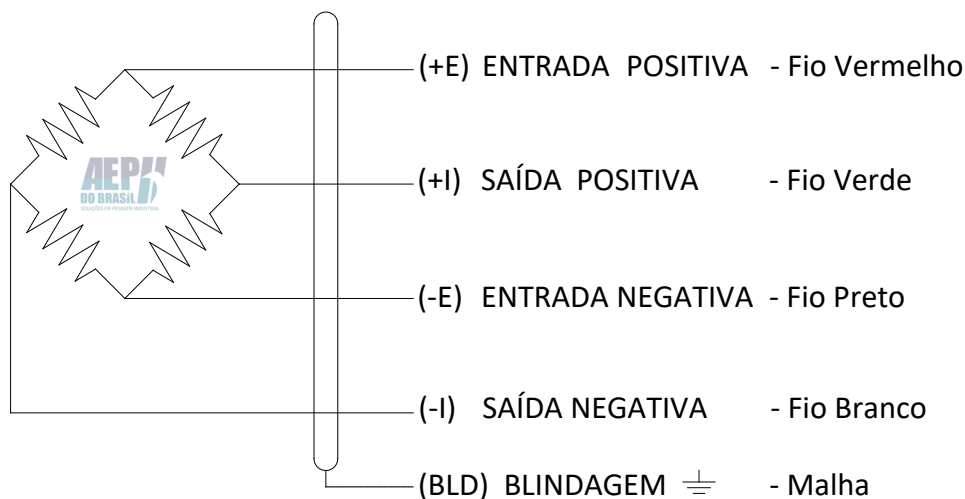


Especificações

Capacidades	2000 kg	3000 kg	4000 kg
Material	Aço-Liga 4340 + Níquel-Químico		
Sensibilidade	1,00 mV/V +/- 10%		
Não Linearidade	< 0,03% FSO		
Histerese	< 0,03% FSO		
Creep ou Fluência	30 Min: < 0,03% FSO 8 H: < 0,05% FSO		
Equilíbrio do Zero	+/- 1%		
Faixa de Temperatura Operacional	-10°C a +60°C		
Faixa de Temperatura Nominal (Compensada)	-5°C a +50°C		
Máximo Erro	0,1%		
Efeito da Temperatura na Calibração	0,02% FSO		
Efeito da Temperatura no Zero	0,02% FSO		
Sobrecarga Segura (Sem Ruptura)	150 % FSO		
Sobrecarga de Ruptura	300 % FSO		
Tensão Recomendada	5 a 10 V		
Tensão Máxima de Excitação VDC Ou VCA	15 V		
Resistência Elétrica Entrada	378 Ω +/- 30 Ω		
Resistência Elétrica Saída	351 Ω +/- 3 Ω		
Resistência de Isolação (50 V)	> 5 GΩ		
Grau de Proteção	IP-67		
Cabo Blindado 4 X 21 AWG - Ø 6mm	4,0 m		

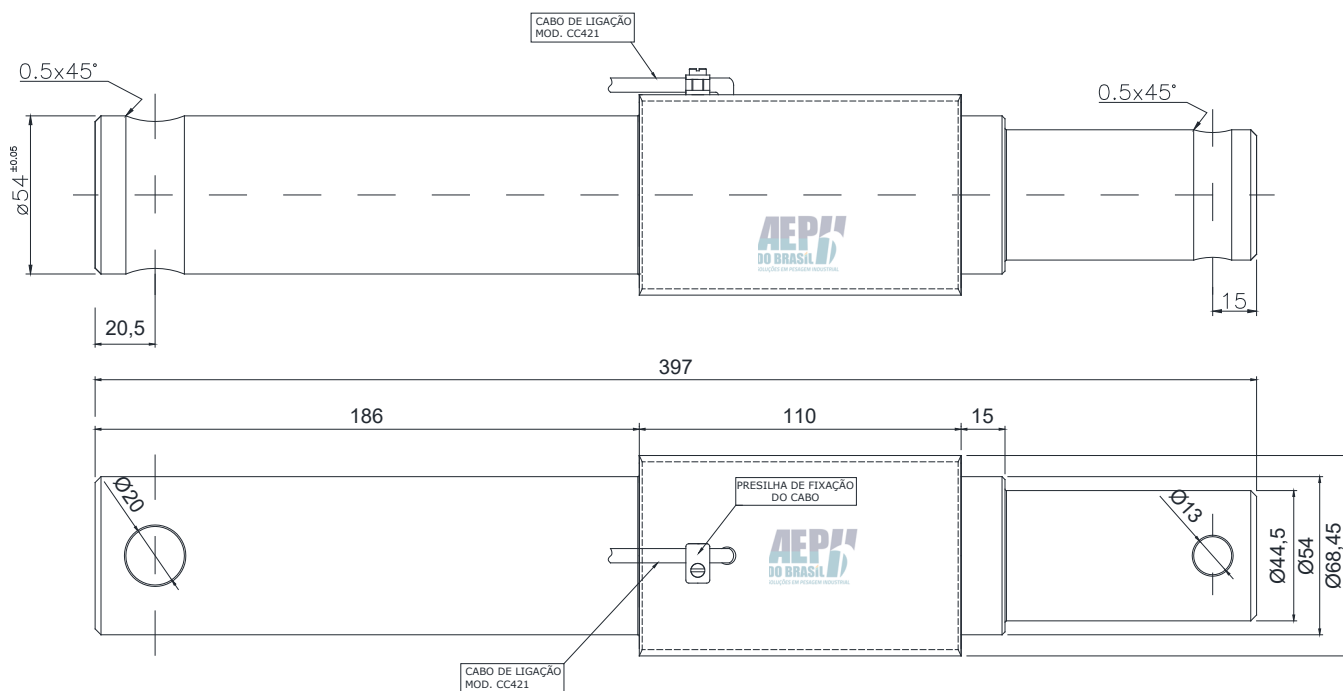
A soma dos erros de não linearidade, histerese e compensação de temperatura na calibração, atendem aos requisitos da portaria INMETRO 236/94 para balanças eletrônicas. Os erros especificados são relativos à sensibilidade da célula de carga.

Esquema Elétrico



Dimensões

Modelo BPA



Cotas em mm.