

Família shear-beam, fabricada em aço liga 4340 com tratamento Níquel Químico, projetada para leitura de força perpendicular ao seu plano de fixação, circuito interno totalmente vedado com resina a base de silicone e tampa em aço inoxidável garantindo proteção IP-67, conforme Norma Internacional para invólucros de equipamentos elétricos sob nº NBR IEC 60529. Por possuir baixo perfil, é ideal para montagens em locais com altura limitada tais como: balanças industriais de piso, balanças tendal, balanças tronco, barras de pesagem, ensacadeiras, envasadoras, corréias transportadoras, reservatório estáticos, máquinas de beneficiamento, trolley e aplicações especiais que necessitem de precisão de até 10000 divisões. Compatibilidade mecânica e elétrica com células de fabricação nacional ou internacional.

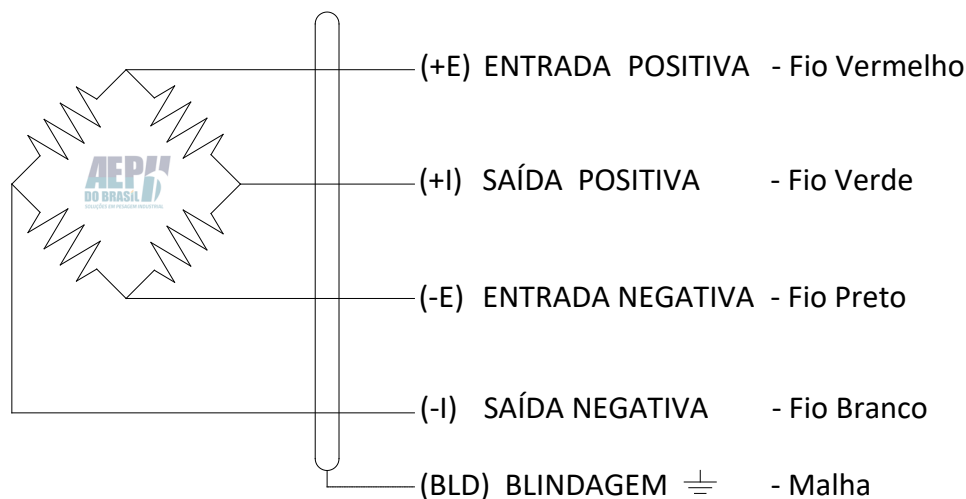


Especificações

Capacidades	2000 kg
<i>Material</i>	Aço-Liga 4340 + Níquel Químico
<i>Sensibilidade</i>	2,00 mV/V +/- 0.1%
<i>Não Linearidade</i>	< 0,02% FSO
<i>Histerese</i>	< 0,02% FSO
<i>Creep ou Fluência</i>	30 Min: <0,03% FSO 8 H: <0,05% FSO
<i>Equilíbrio do Zero</i>	+/- 1%
<i>Faixa de Temperatura Operacional</i>	-10°C a +60°C
<i>Faixa de Temperatura Nominal (Compensada)</i>	-5°C a +50°C
<i>Máximo Erro</i>	0,03%
<i>Efeito da Temperatura na Calibração</i>	0,025% FSO
<i>Efeito da Temperatura no Zero</i>	0,025% FSO
<i>Sobrecarga Segura (Sem Ruptura)</i>	150 % FSO
<i>Sobrecarga de Ruptura</i>	300 % FSO
<i>Tensão Recomendada</i>	10 V
<i>Tensão Máxima de Excitação VDC Ou VCA</i>	15 V
<i>Resistência Elétrica Entrada</i>	378 Ω +/- 30 Ω
<i>Resistência Elétrica Saída</i>	351 Ω +/- 3 Ω
<i>Resistência de Isolação (50 V)</i>	> 5 GΩ
<i>Grau de Proteção</i>	IP-67
<i>Cabo Blindado 4 X 24 AWG</i>	8,0 m

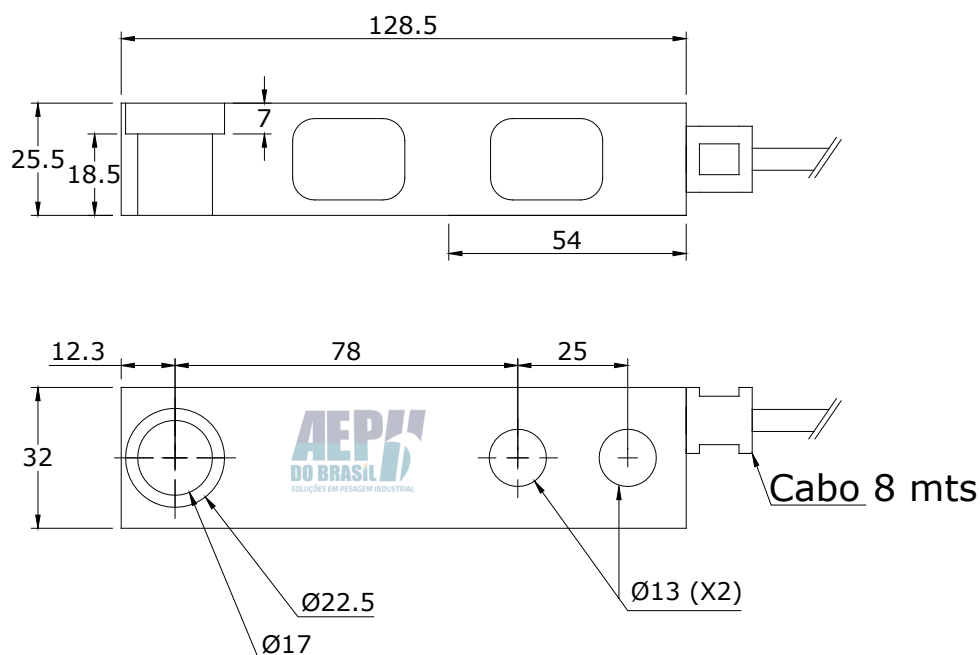
A soma dos erros de não linearidade, histerese e compensação de temperatura na calibração, atendem aos requisitos da portaria INMETRO 236/94 para balanças eletrônicas.

Esquema Elétrico



Dimensões

Modelo SSP



(*) cota limite para o apoio da célula de carga
 Cotas em mm.