

Família Dual-Shear-Beam, fabricada em alumínio aeronáutico anodizado insensíveis a momentos de torção e flexão, circuito interno totalmente vedado por resina a base de silicone garantindo grau de proteção IP-67 conforme Norma Internacional nº IEC 529-176, ideal para fabricação de bases de pesagem tais como plataformas, berços de reservatório, balanças móveis e Balanças Tronco para pesagem de carga viva. Possui furações nas extremidades para ancoramento por pés articuláveis da família APK permitindo o alinhamento da força monitorada no eixo de leitura da barra de pesagem.



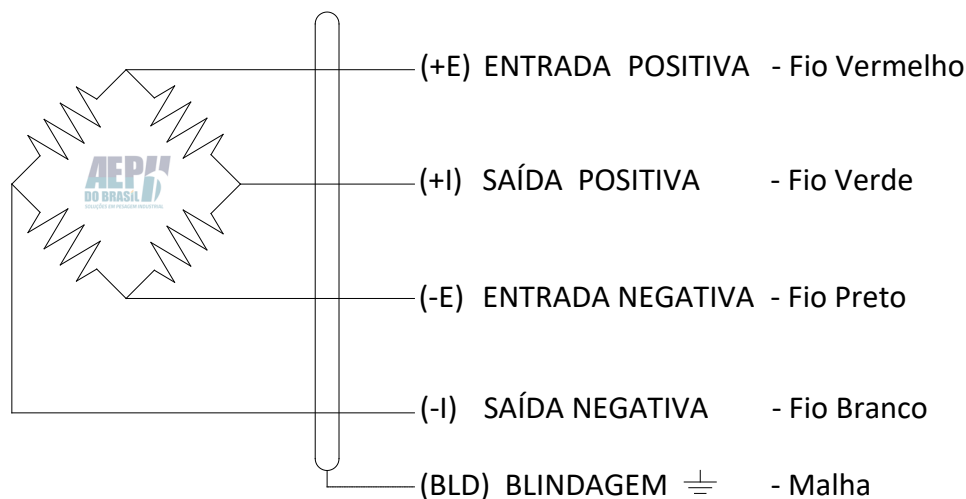
Provida de furação superior com rosca para a fixação de estruturas. Pode ser aplicada em conjunto com mais de uma barra de pesagem para compor o tamanho da balança. Disponível nas dimensões e 600mm, 750 mm e 900mm para atender inumeras aplicações de mercado. Sua simplicidade de instalação permite compor balanças com inumeras possibilidades dimensionais. Consulte também os catálogos: Pé Articulado mod. APK e a Caixa de Interligação modelo CIA-4 ou CIA-4P.

Especificações

Capacidades	1000 kg	1500 kg
Material	Alumínio Aeronáutico Anodizado	
Sensibilidade	2,00 mV/V +/- 0.1%	
Não Linearidade	< 0,02% FSO	
Histerese	< 0,02% FSO	
Creep ou Fluência	30 Min: <0,03% FSO 8 H: <0,05% FSO	
Equilíbrio do Zero	+/- 1%	
Faixa de Temperatura Operacional	-10°C a +60°C	
Faixa de Temperatura Nominal (Compensada)	-5°C a +50°C	
Máximo Erro	0,03%	
Efeito da Temperatura na Calibração	0,02% FSO	
Efeito da Temperatura no Zero	0,02% FSO	
Sobrecarga Segura (Sem Ruptura)	150 % FSO	
Sobrecarga de Ruptura	300 % FSO	
Tensão Recomendada	5 a 10 V	
Tensão Máxima de Excitação VDC Ou VCA	15 V	
Resistência Elétrica Entrada	410 Ω +/- 30 Ω	
Resistência Elétrica Saída	350 Ω +/- 3 Ω	
Resistência de Isolação (50 V)	> 5 GΩ	
Grau de Proteção	IP-67	
Cabo Blindado 4 X 24 AWG	3,0 m	

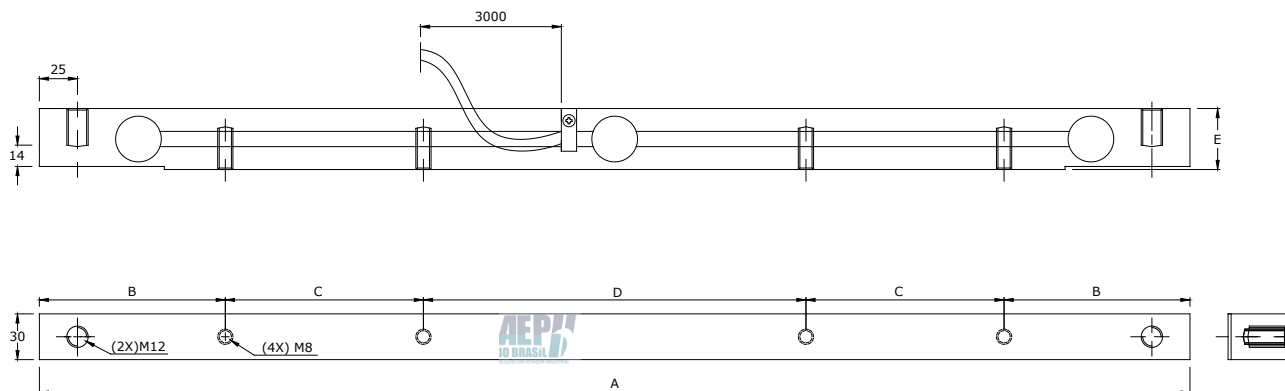
A soma dos erros de não linearidade, histerese e compensação de temperatura na calibração, atendem aos requisitos da portaria INMETRO 236/94 para balanças eletrônicas.

Esquema Elétrico



Dimensões

Modelo BPG



Capacidades (kg)	A	B	C	D	E
BPG-6	600	100	104	192	38.1
BPG-7	750	125	130	240	38.1
BPG-8	900	150	156	288	38.1

Cotas em mm.