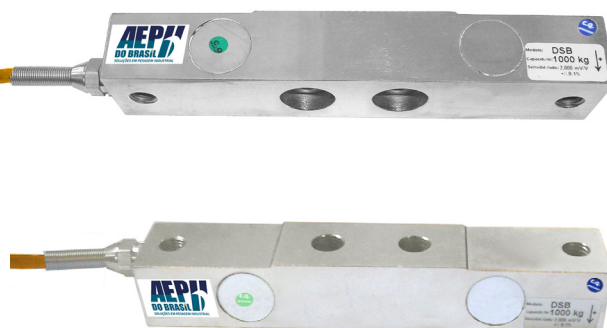


Família Dual-Shear-Beam, fabricada em aço-liga com proteção níquel-químico de elevada resistência, circuito interno vedado por tampa metálica inoxidável que oferece grau de proteção IP67, garantindo elevada hermeticidade. O modelo DSB, possui base central para aplicação de carga com fixação por furos passantes e seu ancoramento nas extremidades através de furação dupla roscadas. Dupla ponte de pesagem compõem a formação conceitual da célula possibilitando maior rendimento das leituras monitoradas. Ideal para aplicações em sistemas estruturais tais como: máquinas girantes com eixos suportados por mancais, trolley, carretas alimentadoras, veículos auto-motores, Maquinas de testes dinâmicos veiculares, trilhos, prensas e inumeros tipos de máquinas. Atende a portaria do Inmetro 236/94 até 10.000 divisões. Sua simplicidade de instalação permite compor balanças com inumeras possibilidades dimensionais.

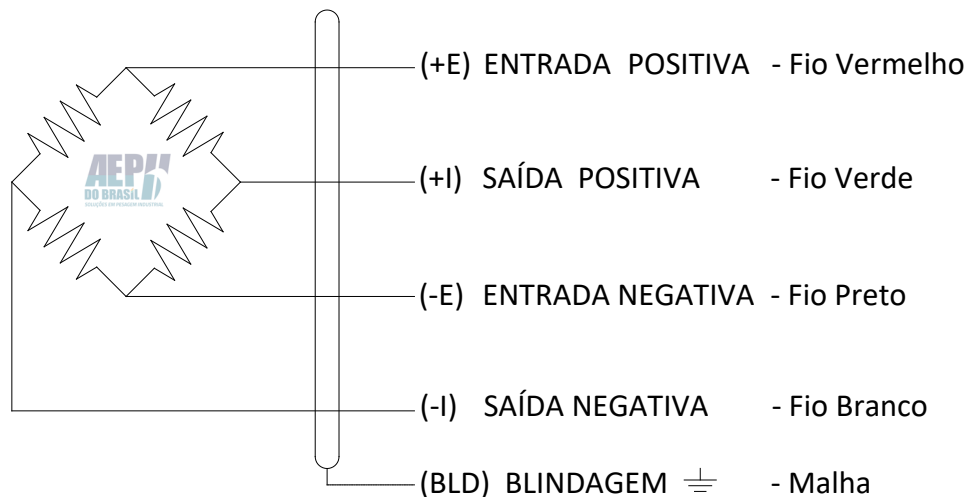


Especificações

Capacidades	1000 kg	2000 kg
Material	Aço-Liga 4340 + Níquel Químico	
Sensibilidade	2,00 mV/V +/- 0.1%	
Não Linearidade	< 0,1% FSO	
Histerese	< 0,03 FSO	
Creep ou Fluência	30 Min: <0,03% FSO 8 H: <0,05% FSO	
Equilíbrio do Zero	+/- 1%	
Faixa de Temperatura Operacional	-10°C a +60°C	
Faixa de Temperatura Nominal (Compensada)	-5°C a +50°C	
Máximo Erro	0,1%	
Efeito da Temperatura na Calibração	0,05% FSO	
Efeito da Temperatura no Zero	0,05% FSO	
Sobrecarga Segura (Sem Ruptura)	150 % FSO	
Sobrecarga de Ruptura	300 % FSO	
Tensão Recomendada	5 a 10 V	
Tensão Máxima de Excitação VDC Ou VCA	15 V	
Resistência Elétrica Entrada	750 Ω +/- 30 Ω	
Resistência Elétrica Saída	702 Ω +/- 3 Ω	
Resistência de Isolação (50 V)	> 5 GΩ	
Grau de Proteção	IP-67	
Cabo Blindado 4 X 24 AWG	5,0 m	

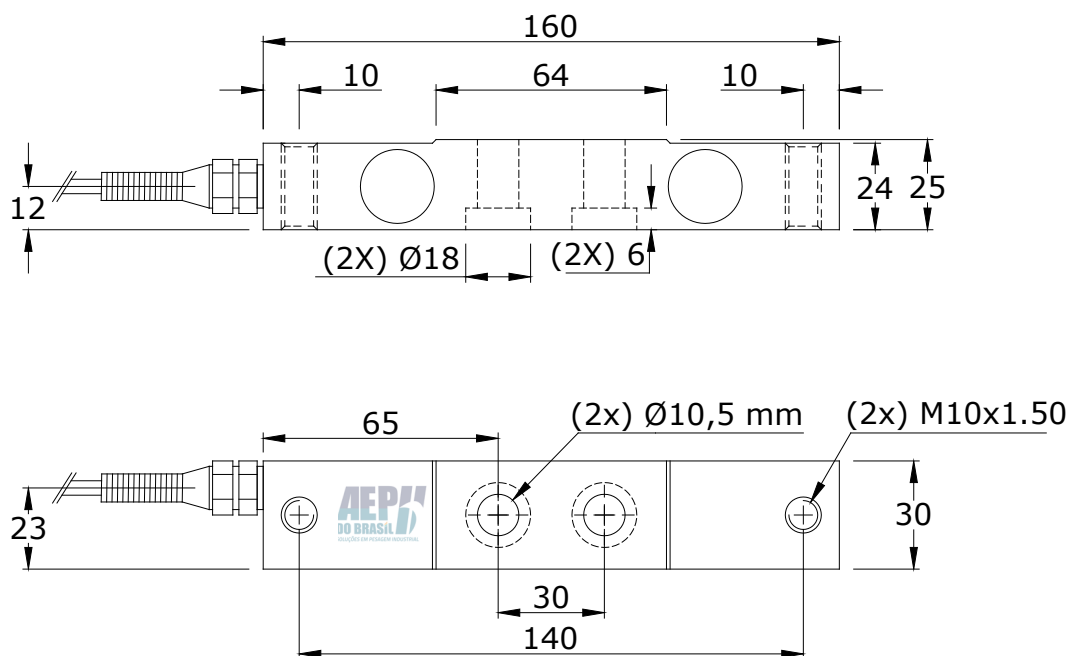
A soma dos erros de não linearidade, histerese e compensação de temperatura na calibração, atendem aos requisitos da portaria INMETRO 236/94 para balanças eletrônicas.

Esquema Elétrico



Dimensões

Modelo DSB



Cotas em mm.