

O Display Remoto de Área modelo DR-8, foi projetado para operação conjunta com os indicadores de pesagem das famílias Matrix e EP's, proporcionando repetibilidade instantânea dos valores de peso com excelente percepção de resolução de contornos numéricos até 30 metros de distância, proporcionando facilidades operacionais visuais para aplicações que requerem a visualização do valor de peso da balança distante do indicador de pesagem ou perceptível por mais de uma pessoa. Provido de comunicação digital serial no padrão RS232 (ou RS 485 - sob encomenda) opera no modo escravo repetindo constantemente os valores processados pela balança. Alojado em caixa robusta em aço com pintura eletrostática a pó na cor preta e 5 1/2 displays de Leds de 7 segmentos cada com altura de 85 mm na cor vermelha de alta intensidade.

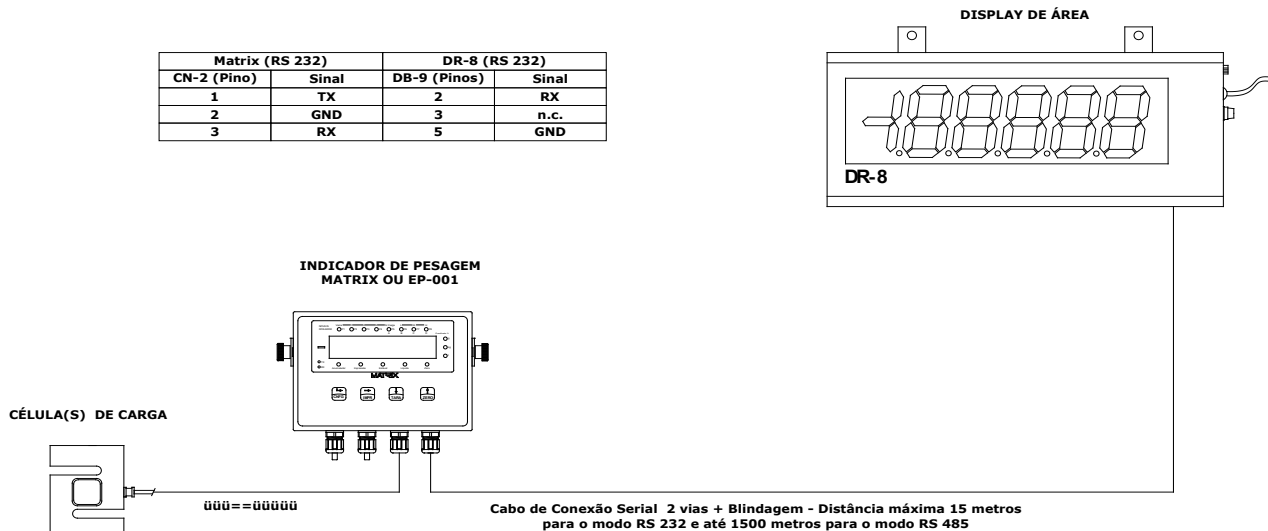


Alojado em caixa robusta em aço com pintura eletrostática a pó na cor preta e 5 1/2 displays de Leds de 7 segmentos cada com altura de 85 mm na cor vermelha de alta intensidade.

Aplicações: Ponte Rolante, Pórticos, Gruas, Mini-Gruas, Guindastes, Portainers, Elevadores de Carga, Balanças Dosadoras, Tanques, Silos, Moegas, Caçamba, Moinhos entre outras.

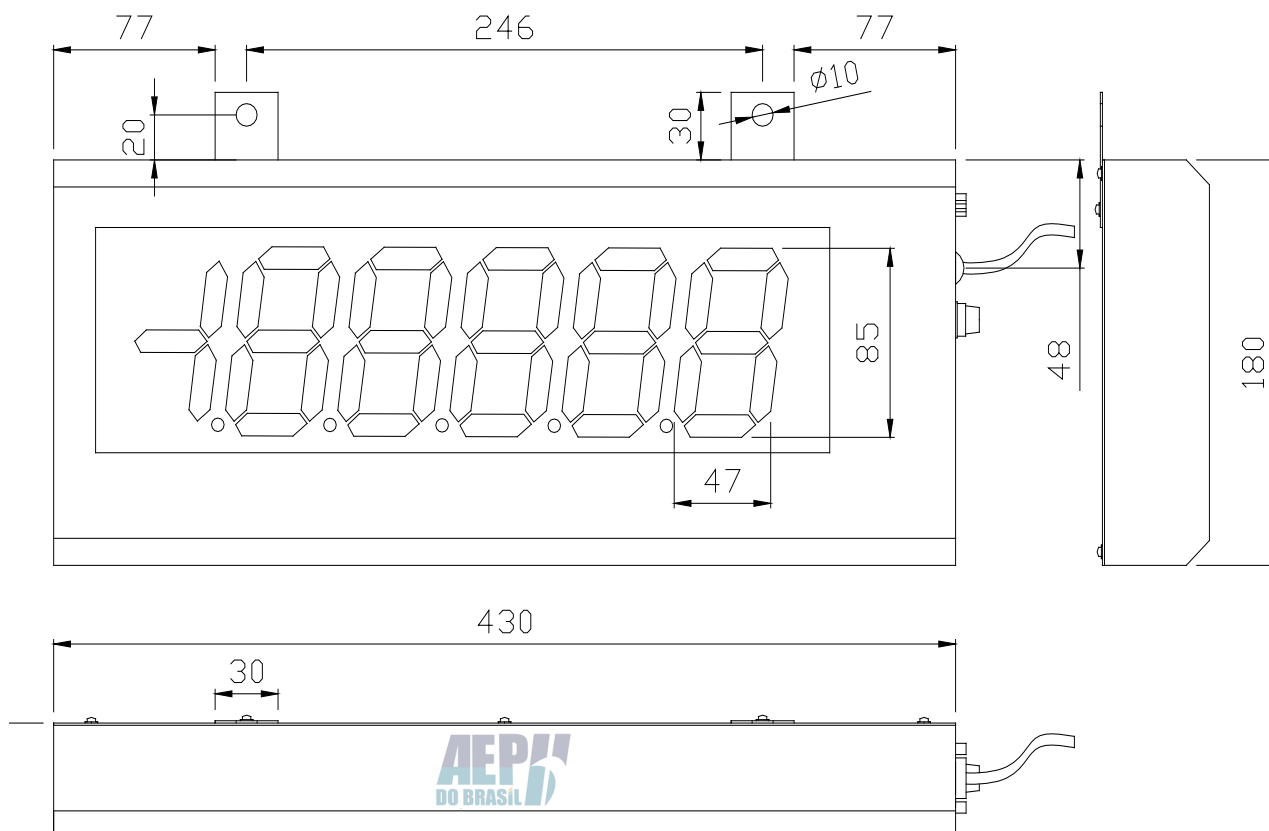
Especificações

<i>Características Técnicas</i>	<i>DESCRIÇÃO</i>
<i>Alimentação Elétrica</i>	<i>Full Range: 88 VAC ~240 VAC</i>
<i>Consumo</i>	<i>10 W</i>
<i>Nº de Displays</i>	<i>6 Dígitos</i>
<i>Tipo de Display</i>	<i>7 Segmentos</i>
<i>Altura do Display</i>	<i>85 mm</i>
<i>Cor do Display</i>	<i>Vermelho de Ultra Brilho</i>
<i>Difusor do Display</i>	<i>Acrílico Vermelho</i>
<i>Comunicação Padrão</i>	<i>Serial - RS 232</i>
<i>Comunicação Opcional</i>	<i>RS485 (sob encomenda)</i>
<i>Linha de Equipamentos Compatível</i>	<i>Matrix, Orion e Onix</i>
<i>Temperatura de Trabalho</i>	<i>- 10° C à + 40° C</i>
<i>Temperatura de Armazenamento</i>	<i>- 40° C à + 85° C</i>
<i>Distância Visual com Resolução</i>	<i>até 30 metros</i>
<i>Ambiente de Instalação</i>	<i>Interno e Externo (sob proteção IP)</i>
<i>Invólucro</i>	<i>Caixa Metálica com aba de proteção superior pintura eletrostática à pó - na cor preta</i>
<i>Conexão Elétrica</i>	<i>Conector serial DB-9 - Macho</i>
<i>Grau de Proteção</i>	<i>IP-54</i>



Dimensões

Modelo DR-8



Cotas em mm.

Cotas, funções e designe poderão sofrer alterações (consulte antecipadamente)